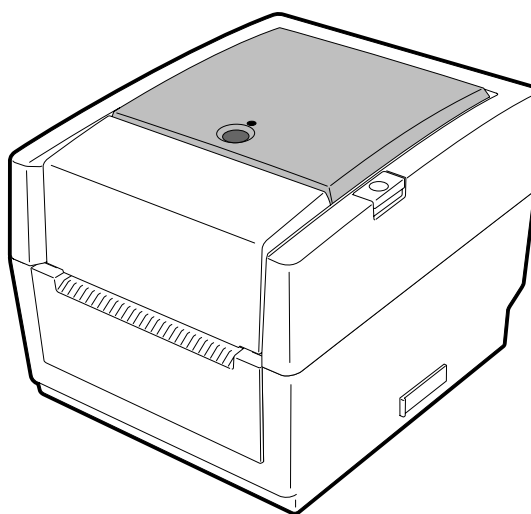


Barcode Printer

M200T / M300T

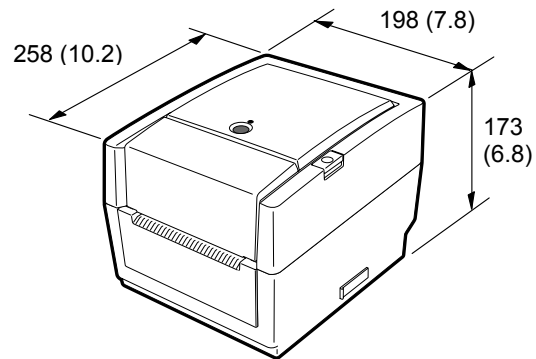
Gebruikershandleiding



1.5 Uitzicht

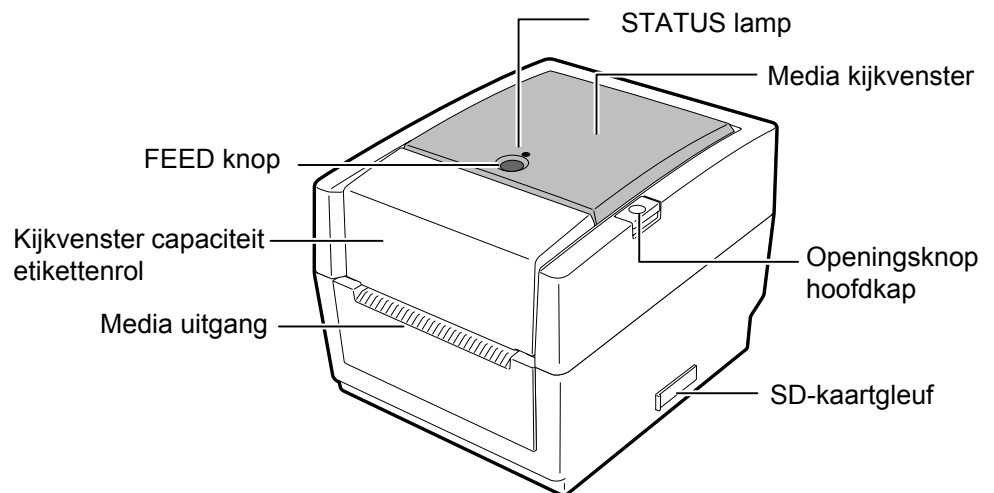
De onderdelen of wisselstukken die vernoemd worden in dit deel, worden in de volgende hoofdstukken opnieuw aangehaald.

1.5.1 Afmetingen

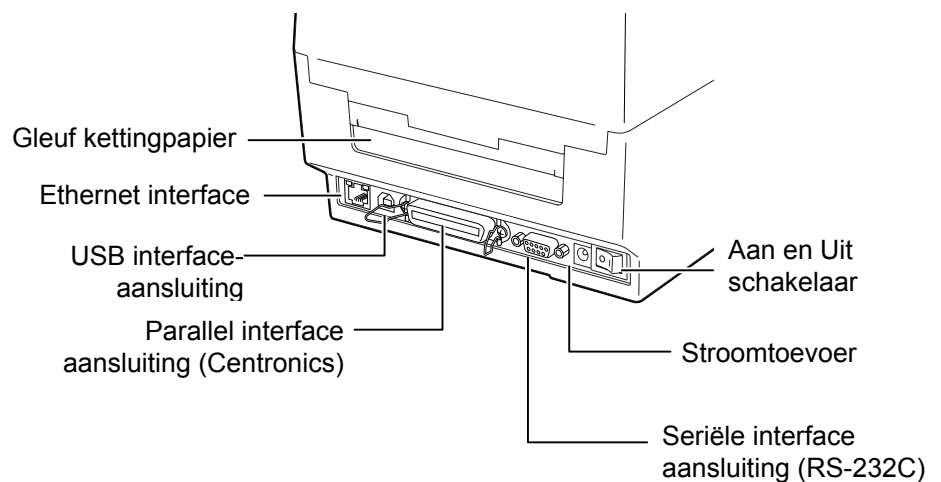


Afmetingen in mm (inches)

1.5.2 Voorzijde



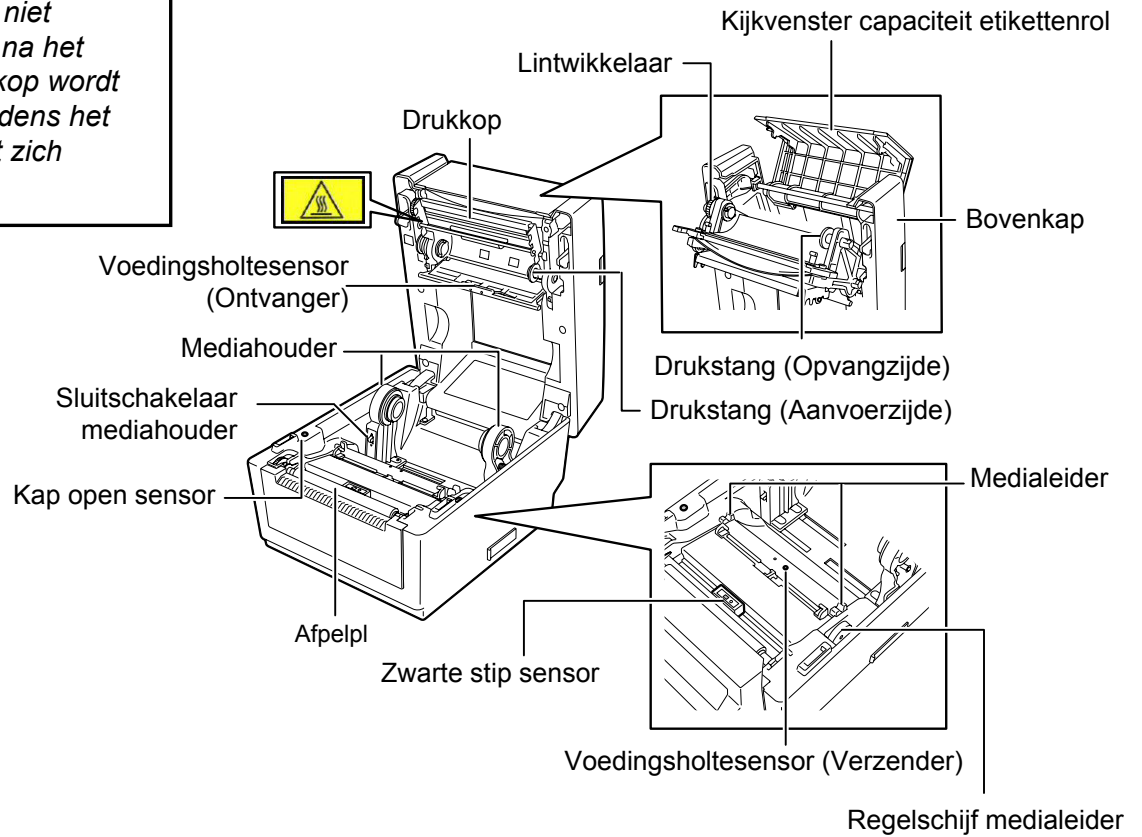
1.5.3 Achterzijde



1.5.4 Binnenzijde

WAARSCHUWING!

Raak de printkop of de zone rond de printkop niet onmiddellijk aan na het printen. De printkop wordt bijzonder heet tijdens het printen en u kunt zich verbranden.



1.5.5 Knoppen en verklikkers

De [FEED] knop doet dienst als PAUSE knop naargelang de status van de printer.

Als FEED knop	<ul style="list-style-type: none"> • Het indrukken van deze knop terwijl de printer zich online bevindt veroorzaakt een mediavoeding. • Het indrukken van deze knop nadat de oorzaak van een fout opgelost werd, brengt de printer opnieuw in een online status.
Als PAUSE knop	<ul style="list-style-type: none"> • Als deze knop tijdens het printen ingedrukt wordt, wordt het printen onderbroken nadat het laatste onafgewerkte etiket geprint werd. Het printen herstart nadat de knop opnieuw ingedrukt werd.

De verklikker brandt of flikkert in verschillende kleuren naargelang de status van de printer. De status van de hoofdverklikker evenals de overeenstemmende status van de printer verschijnen op de binnenzijde van de hoofdkap.

Kleur	Status	Printer status
Groen	Brandt	Sluimerstand
Groen	Knippert snel	In communicatie met de host
Groen	Knippert traag	Het printer is tijdelijk onderbroken (pauze).
Groen/Rood	Knippert traag	De temperatuur van de printkop is hoger dan toegelaten.
Rood	Brandt	Er deed zich een communicatiefout voor. (Enkel met gebruik van RS-232C)
Rood	Knippert snel	Papieropstopping
Rood	Knippert met middelmatige snelheid	De media is op.
Rood	Knippert traag	Er was een poging tot uitvoer of aanvoer van de media terwijl de hoofdkap open was.
Oranje	Knippert snel	Een papieropstopping deed zich voor rond de snijmodule. (Enkel indien de snijmodule voorzien is).
Oranje	Knippert met middelmatige snelheid	Het lint is op.
Nihil	Uit	De hoofdkap is open.

2. INSTELLING VAN DE PRINTER

In dit deel worden de voorafgaande instellingsprocedures van de printer beschreven. U vindt ook een aantal voorzorgsmaatregelen, een beschrijving van de aansluiting van de kabels en van de montage van het toebehoren, het laden van media en linten, en het uitvoeren van een printtest.

2.1 Voorzorgen

VERWITTIGING!

Gebruik de printer liever niet op locaties die blootgesteld zijn aan hevig licht (vb. Rechtstreeks zonlicht). Zulk licht kan de sensors van de printer beïnvloeden en storingen veroorzaken.

Om een optimale werkomgeving en de veiligheid van de gebruiker en het toestel te verzekeren, moet u rekening houden met de volgende voorzorgsmaatregelen:

- Plaats de printer op een effen en stabiel oppervlak, op een plaats die niet blootgesteld is aan stof, vochtigheid, hoge temperaturen, trillingen of rechtstreeks zonlicht.
- Zorg voor een statisch vrije omgeving. Statische ontlading kan aanleiding geven tot beschadiging van delicate onderdelen.
- Zorg voor een zuivere elektrische toevoer die niet gedeeld wordt met andere apparatuur met een hoog voltage die aanleiding kunnen geven tot elektrische ruis.
- Zorg ervoor dat de kabel die aangesloten is met de hoofdvoeding een driedradige kabel is met een degelijke aarding.
- Gebruik de drukker niet terwijl de kap open is. Let erop dat uw vingers, voorwerpen of kledingstukken niet gevat kunnen worden door beweeglijke delen van de printer, in het bijzonder het snijmechanisme (optie).
- Zet de printer af en haal de stekker uit het stopcontact wanneer u aan de binnenzijde van de printer werkt of de printer onderhoudt.
- Gebruik enkel door TOSHIBA TEC aanbevolen linten en media voor betere resultaten en een langere levensduur van de printer. (Raadpleeg de "Supply Manual".)
- Bewaar de linten en de media zoals dit voorgeschreven wordt.
- Het printermechanisme bevat onderdelen met een hoog voltage; bijgevolg kunt u geen enkele kap van het toestel verwijderen zonder gevaar te lopen voor elektrische schokken. Bovendien bevat de printer een groot aantal delicate delen die door een onoordeelkundig gebruik beschadigd kunnen worden.
- Reinig de buitenzijde van de printer met droge en nette doek of een klamme doek die ondergedompeld werd in een oplossing van een zacht detergent.
- Wees voorzichtig bij de reiniging van de thermische drukkop, deze kan bijzonder heet worden tijdens het printen. Wacht enige tijd tot de drukkop voldoende afgekoeld is. Gebruik enkel de drukkopreiniger die aanbevolen wordt door TOSHIBA TEC voor de reiniging van de drukkop.
- Zet de drukker niet af of ontkoppel het voedingsnoer niet terwijl de printer print of het verklikkerlampje knippert.

2.2 Werkwijze voor gebruik

OPMERKING:

1. Een RS-232C, een Centronics, Ethernet of USB kabel is nodig om rechtstreeks te communiceren met de host.
 - (1) RS-232C kabel: 9 pins
(Gebruik geen nul modem kabel)
 - (2) Centronics kabel: 36 pins
 - (3) Ethernet kabel: 10/100 basis
 - (4) USB kabel: V2.0 (volle snelheid)
2. Door middel van een Windows Driver is de printer in staat etiketten te drukken vanuit een Windows applicatie. The printer kan ook gestuurd worden met behulp van zijn eigen programatieopdrachten. Contacteer uw TOSHIBA TEC verdeler voor meer informatie.

In dit deel vindt u een beschrijving van de installatie van de printer.

1. Haal het toebehoren en de drukker uit zijn verpakking.
2. Raadpleeg de veiligheidsvoorschriften in deze handleiding en plaats de printer op een geschikte plaats.
3. Vergewis u ervan dat de voedingschakelaar op de positie "OFF" staat. (Zie **deel 2.3**.)
4. Sluit de printer aan met een host computer d.m.v. een RS-232C, Centronics interface, Ethernet of USB kabel. (Zie **deel 2.4**.)
5. Sluit de stroomadapter aan met de printer en vervolgens het voedingsnoer met een stopcontact dat voorzien is van degelijke aarding. (Zie **deel 2.5**)
6. Laad de media. (Zie **deel 2.7**.)
7. Afhankelijk van de gebruikte media, stelt u de voedingsholte sensor of de zwarte stip sensor in. (Zie **deel 2.7**.)
8. Plaats het lint. (Zie **deel 2.8**.)
9. Zet de drukker onder spanning. (Zie **deel 2.3**.)
10. Installeer de printer drivers in de host computer. (Verwijs hiervoor naar de Printer Driver op de CD-ROM.)

2.3 Het aan en afzetten van de drukker

2.3.1 De printer aanzetten

VERWITTIGING!

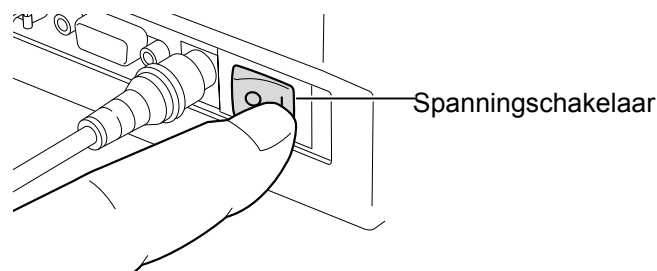
Gebruik de spanningschakelaar om de drukker onder en uit spanning te zetten. Het voedingsnoer koppelen en loskoppelen om de drukker aan en af te zetten kan aanleiding geven tot brand, elektrische schokken of beschadiging van de

OPMERKING:

Indien de rode verknipper oplicht, verwijst u naar **deel 4.1**, **Overzicht voor het oplossen van problemen**.

Wanneer de drukker met de host computer is aangesloten, is het een goede gewoonte om eerst de drukker onder spanning te zetten en pas dan de host computer en eerst de host computer af te zetten en daarna de drukker..

1. Om de printer aan te zetten, moet de spanningschakelaar ingedrukt worden volgens onderstaande figuur. Merk op dat (|) de zijde van de schakelaar is waarbij de printer onder spanning is.



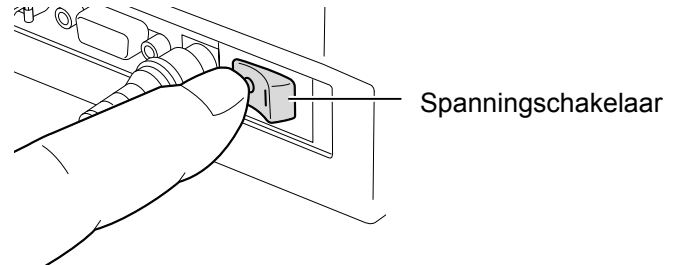
2. Controleer of de verknipper gedurende 5 sec. traag knippert in het oranje en vervolgens blijft branden in het groen.

2.3.2 De printer afzetten

VERWITTIGING!

1. *Zet de printer niet af terwijl media gedrukt wordt. Dit kan aanleiding geven tot papieropstopping of beschadiging van de printer.*
2. *Zet de drukker niet af wanneer de groene verlichter knippert, dit kan het laden van de gegevens verstoren.*

1. Vergewis u ervan dat het groene lampje oplicht en niet knippert voor u de drukker afzet.
2. Om de printer af te zetten duwt u de spanningschakelaar in zoals aangeduid in onderstaande figuur. Merk op dat (○) de zijde van schakelaar toont waarop de printer niet onder spanning staat.



2.4 Aansluiting van de kabels met de printer

VERWITTIGING!

Zorg ervoor dat de printer en host af staan voordat u een seriële of parallelle kabel aansluit tussen printer en host. Zo niet is er gevaar op elektrische schokken, kortsluitingen of een defect van de printer.

OPMERKING:

De kenmerken van de seriële interfacekabel vindt u in **APPENDIX 2, INTERFACE**.

In volgende paragrafen leest u hoe de kabels van de printer met een computer aangesloten worden en hoe u aansluitingen met een ander toebehoren kunt verwezenlijken. Naargelang de toepassingssoftware die u gebruikt om etiketten te printen, zijn er vier manieren om de printer aan te sluiten met uw host computer. Deze zijn:

- Een seriële kabelverbinding tussen de seriële RS-232C aansluiting van de printer en een van de COM poort aansluitingen van de host computer (Zie APPENDIX 3.).
- Een parallelle kabelverbinding tussen de standaard parallel aansluiting van de printer en de parallelle poort aansluiting van de host uw computer (LPT).
- Een Ethernet kabelaansluiting tussen de Ethernet interfaceaansluiting van de printer en de Ethernet poort van uw host computer.

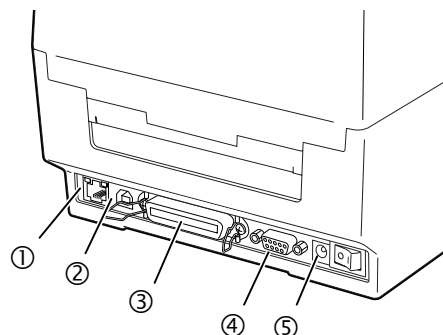
OPMERKING:

- Gebruik een Ethernet kabel die overeenstemt met de standaard.
 - 10BASE-T: categorie 3 of hoger
 - 100BASE-TX: categorie 5 of hoger
 - Kabellengte: tot 100 m segmentlengte
- Afhankelijk van de bedrijfsomgeving, kan een communicatiefout zich voordoen. In dat geval dient u een afgeschermd kabel (STP) te gebruiken of device matching.
- Een, USB kabelaansluiting tussen de USB printerinterface aansluiting en één van de USB poorten van de computer.

OPMERKING:

- Hou rekening met het “Safely remove hardware” bericht op uw host wanneer u de USB kabel loskoppelt van de host computer.
- Gebruik een USB kabel in overeenstemming met V1.1 of hoger en met een type A en B aan beide uiteinden.

In onderstaande figuur ziet u alle kabelaansluitingen die op het huidig printermodel beschikbaar zijn.



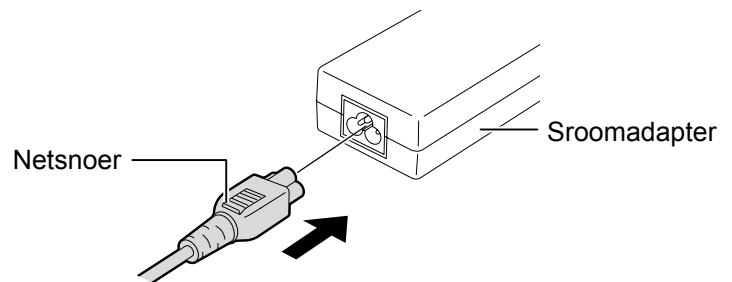
- ① Ethernet interface
- ② USB Interface
- ③ Parallelle interface (Centronics)
- ④ Seriële interface (RS-232C)
- ⑤ P Stroomaansluiting

2.5 Aansluiting van de stroomadapter en het voedingsnoer

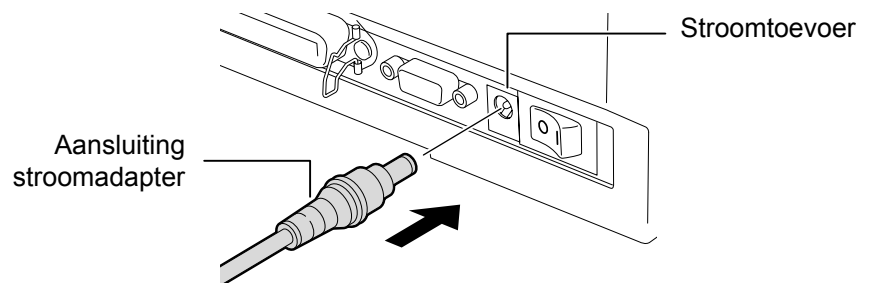
OPMERKING:

1. Aangezien deze printer zonder netsnoer geleverd wordt, dient u zich een netsnoer aan te schaffen overeenkomstig de instructies op pagina 1-2.
2. De EA10953 AC adapter is uitsluitend bestemd voor een printer van de B-EV4T reeks. Een printer van de B-EV4T reeks moet aangesloten worden met een EA10953 AC adapter.

1. Vergewis u ervan dat de voedingschakelaar op de positie OFF (O) staat.
2. Sluit het netsnoer aan met de stroomadapter.



3. Sluit het voedingsnoer aan op de achterzijde van de printer.



2.6 Opening/Sluiting van de hoofdkap

Zorg ervoor dat u de hoofdkap opent of sluit volgens onderstaande werkwijze.

WAARSCHUWING!

Open het bovenste deksel volledig om te vermijden dat het opnieuw dicht valt.

VERWITTIGING!

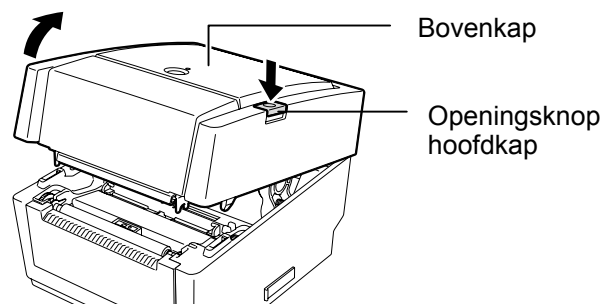
1. Raak het element van de drukkop niet aan bij het opheffen van de drukkop. Dots kunnen ontbreken ten gevolge van statische elektriciteit of ander printkwaliteitsproblemen kunnen zich voordoen.
2. Bedek de hoofdkapsensor niet met uw vinger, hand, enz. Dit kan een verkeerde detectie van de sluiting van de hoofdkap veroorzaken.

OPMERKING:

Zorg ervoor dat de hoofdkap goed gesloten wordt. Zo niet kan dit aanleiding geven tot een slechte printkwaliteit.

Opening van de hoofdkap:

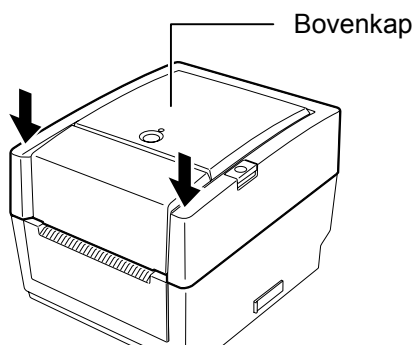
1. Druk op de openingsknop van de hoofdkap en draai de kap volledig open..



De hoofdkap is uitgerust met een vertragingsmechanisme en sluit niet onder zijn eigen gewicht.

Sluiting van de hoofdkap:

1. Laat de hoeken van de hoofdkap die met een pijl aangeduid zijn, zakken tot zij vastklikken.



2.7 Het laden van papier

In dit deel vindt u een beschrijving van het laden van media in de printer. Deze printer is geschikt voor etikettenrollen, tagrollen en kettingpapier. Gebruik door TOSHIBA TEC goedgekeurde media.

WAARSCHUWING!

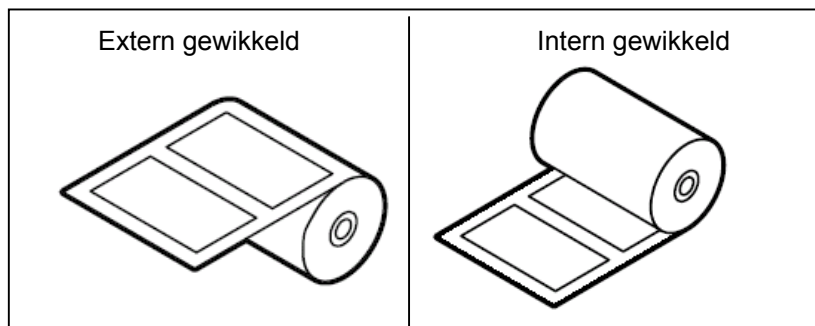
1. Raak geen bewegende delen aan. Om het risico uit te sluiten dat vingers, juwelen, kleding enz.
2. Open het bovenste deksel volledig om te vermijden dat het opnieuw dicht valt.

VERWITTING!

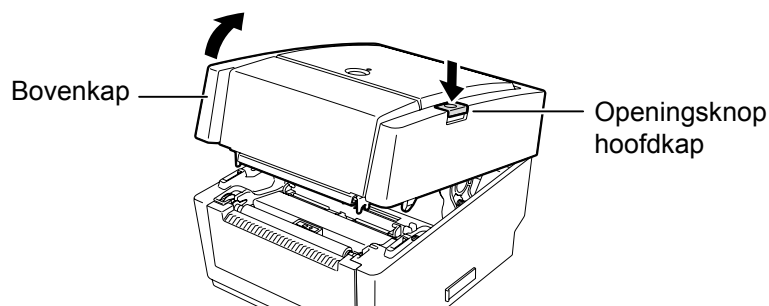
Raak het element van de drukkop niet aan bij het opheffen van de drukkop. Dots kunnen ontbreken ten gevolge van statische elektriciteit of ander printkwaliteitsproblemen kunnen zich voordoen.

OPMERKINGEN:

1. Voer een mediasensorcalibratie uit telkens u een ander type media gebruikt.
2. De grootte van de media die in de printer kan geladen worden is als volgt:
 - Externe diameter van de rol: Max. 127 mm (5")
 - Interne diameter van rolkern: 25.4 (1") mm of 38.1 mm (1.5")
 Indien de externe diameter langer is dan 127 mm of indien de diameter van de rolkern langer is dan 38.1 mm, moet een externe mediadrager gebruikt worden. Raadpleeg de installatiehandleiding voor meer details over de externe mediadrager.
3. Sommige media is aan de binnenzijde gewikkeld en andere aan de buitenzijde. (Zie onderstaande figuren). Beide types moeten geladen worden met de printzijde naar boven.

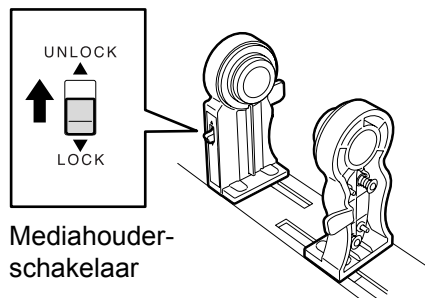


1. Druk op de openingsknop van de hoofdkap en draai de kap volledig open.

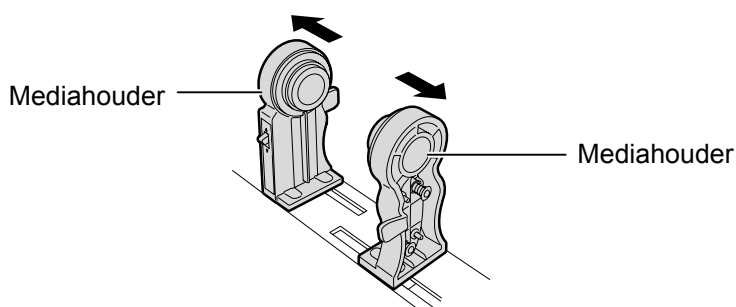


2.7 Het laden van papier (vervolg.)

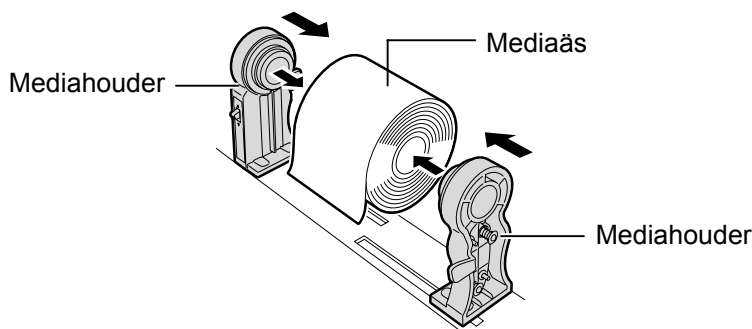
2. Zet de mediaslitschakelaar op de positie "Unlock (▲)" om de mediahouders te verlossen.



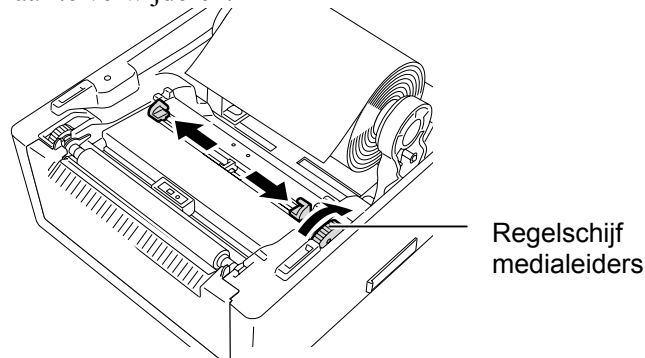
3. Verwijder de mediahouders.



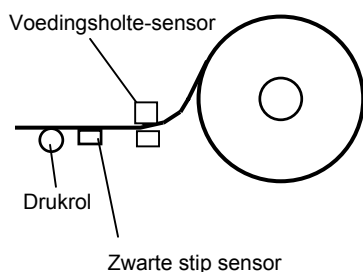
4. Plaats een mediarol tussen de mediahouders zodat de printzijde naar boven gericht is. Zorg dat de kern langs weerszijde stevig past op de uitstulping van de mediahouders.



5. Draai de regelschijf van de medialeiders in de richting van de pijl om deze van elkaar te verwijderen.



OPMERKING: Mediabaan



OPMERKING:

1. Hou rekening met het etiket "Supply Path Label" dat zich aan de binnenzijde van de hoofdkap bevindt.
2. Verzeker u ervan dat de printzijde naar boven gericht is.
3. Snij het uiteinde van de media recht met een schaar.

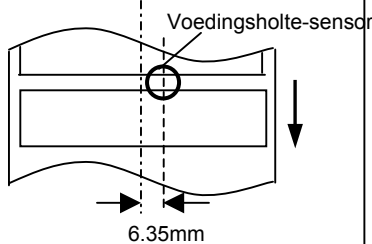
OPMERKING:

Verplaats de medialeiders niet manueel want u zou ze kunnen breken.

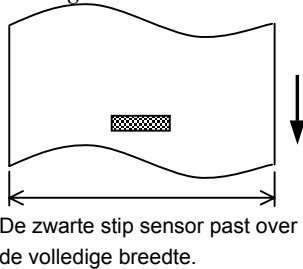
2.7 Het laden van papier (vervolg.)

OPMERKING:

1. Het laatst gebruikte sensortype blijft geldig voor de volgende printoperatie. Raadpleeg **deel 2.9.1 Mediasensorcalibratie** om het sensortype te wijzigen.
2. De positie van de voedingsholtesensor ligt 6.35 mm rechts van het mediacentrum.



3. De zwarte stip sensor kan verplaatst worden over de volledige breedte van de media.

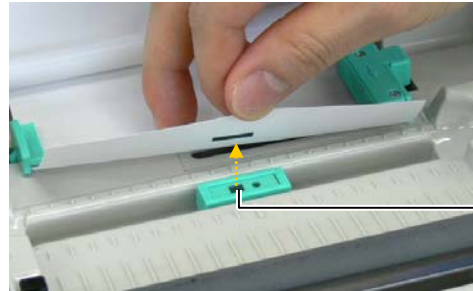


OPMERKING:

Druk de media niet te hard aan met de medialeiders zo niet zal de media bol staan en aanleiding geven tot een mediaopstopping of een voedingstoring.

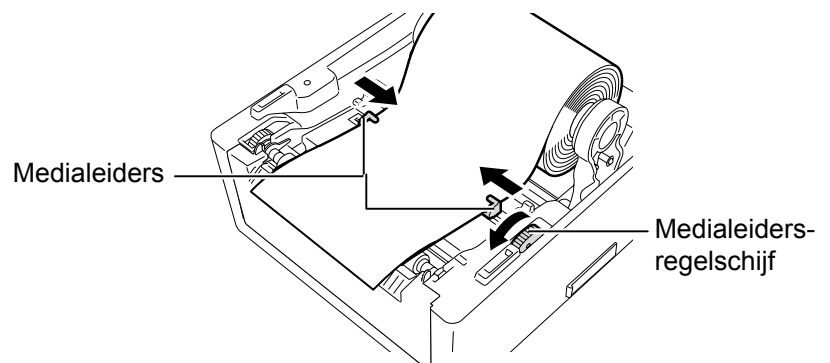
6. Regel de positie van de mediasensor en kies het geschikte sensortype. (Raadpleeg deel 2.9.1)

Deze printer is uitgerust met een zwarte stip sensor die zwarte markeringen detecteert op de achterzijde van de media en een voedingsholtesensor die de lege zone tussen twee etiketten detecteert. Aangezien de positie van de voedingsholtesensor vast is, moet deze niet verplaatst worden. Aligeneer desgevallend de zwarte stip sensor met het centrum van een zwarte stip. Zo niet zal de sensor de zwarte stippen niet detecteren en een fout veroorzaken.

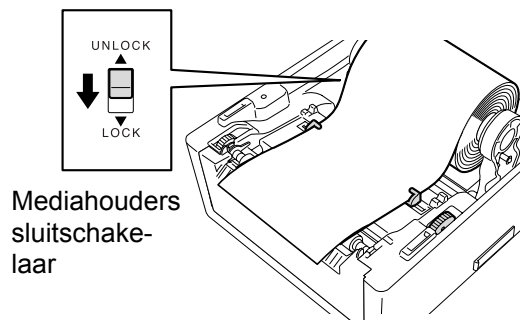


Zwarte stip sensor

7. Plaats de media tussen de medialeiders en draai de medialeidersregelschijf in de richting van de pijl om de medialeiders aan de breedte van de media aan te passen.

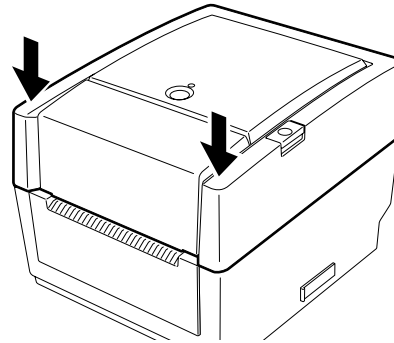


8. Druk mediahouders stevig aan tegen de mediariol en zet de mediahouderssluitschakelaar op de positie "Lock (▼)".

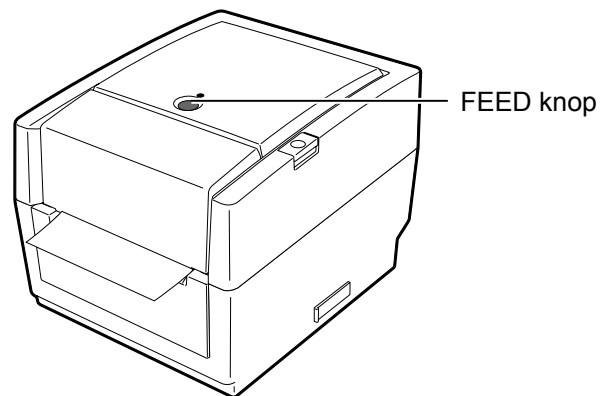


2.7 Het laden van papier (vervolg.)

9. Sluit voorzichtig de hoofdkap en druk op de hoeken van de kap (aangeduid met onderstaande pijlen) tot zij klikken.



10. Druk op de [FEED] knop om na te gaan of de media correct gevoed wordt.



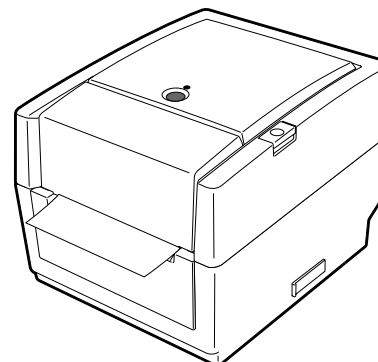
VERWITTIGING!

Let op in sequentiële mode dat u de geprinte media ter hoogte van de mediauitvoer scheidt van de mediarol of dat u de media voorbij de afpelplaat doorsnijdt. Mocht u echter media per vergissing ter hoogte van de drukkop losrukken dient u een etiket (10 mm minstens) door te voeren d.m.v. de FEED knop voor u een nieuwe printprocedure opstart, zoniet is er gevaar voor papieropstopping.

Drie uitvoermodes zijn op deze printer beschikbaar.

Sequentiële mode:

In de sequentiële mode wordt de media ononderbroken geprint en aangevoerd tot het aantal etiketten dat opgegeven werd in het etiketten uitvoercommando geprint werd.



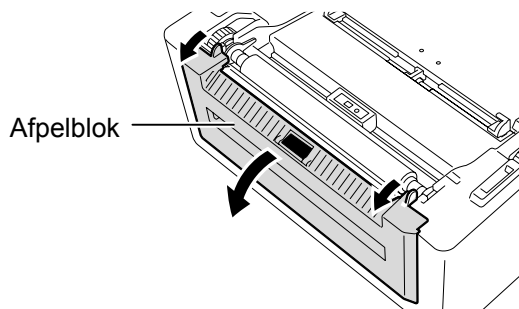
2.7 Het laden van papier Afpelmode (Option): (vervolg.)

In afpelmode wordt elk afzonderlijk etiket na het printen automatisch van de papierdrager verwijderd.

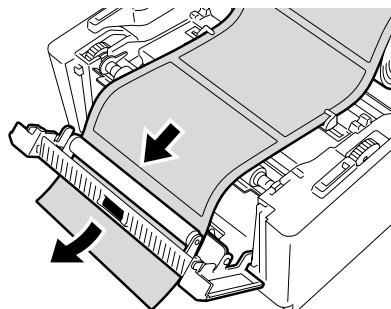
• Lading van de media

In afpelmode, dient u de media volgens de onderstaande werkwijze te laden:

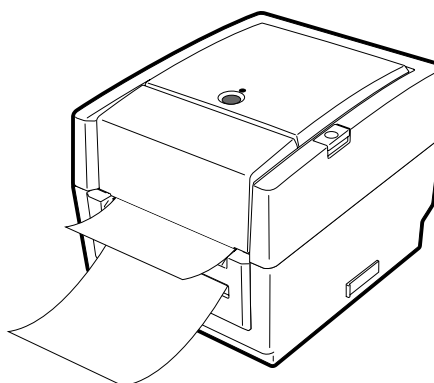
1. Laad de media zoals beschreven in voorgaande pagina's.
2. Trek aan het afpelblok om het open te doen.



3. Verwijder een aantal etiketten van het uiteinde van de media tot de papierdrager vrij van etiketten is over een lengte van 20 cm en glijd dit uiteinde door de uitvoergleuf van de afpelblok.

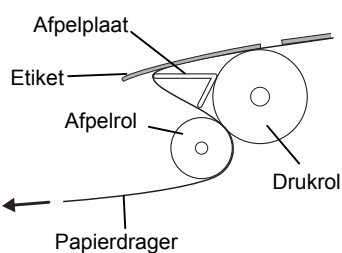


4. Sluit de afpelblok en de hoofdkap.

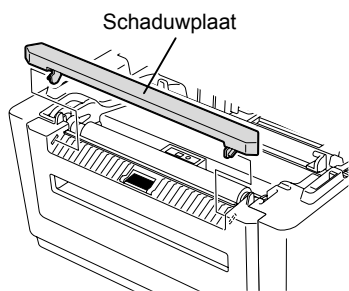


OPMERKING:

1. Wanneer de etiketten niet van hun drager verwijderd worden is het niet nodig om de media doorheen de afpelblok aan te voeren..
2. Indien de media correct geladen is, moet de papierdrager, volgens onderstaande figuur geklemd zijn tussen de drukrol en de afpelrol.



3. Indien het afpellen onder hevig licht wordt uitgevoerd is er gevaar dat de afpelsensor de aanwezigheid van het geprinte etiket op de afpelrol niet goed detecteert. Dim het licht indien nodig of plaats de schaduwplaat op de afpelblok volgens onderstaande figuur.



2.7 Het laden van papier (vervolg.)

WAARSCHUWING!

GEVAARLIJKE BEWEGENDE DELEN
HOUDT VINGERS EN ANDERE LICHAAMSDLEN UIT DE BUURT

Het mes is scherp, let op voor verwondingen.

VERWITTIGING!

1. Zorg ervoor dat de papierdrager doorgesneden wordt en niet de etiketten. De lijm die afgegeven wordt door de etiketten kan de snijkwaliteit en de levensduur van het mes aantasten.
2. Het gebruik van gemarkeerde kaartjes die dikker zijn dan de aanbevolen waarde kunnen de levensduur van het mes aantasten.

OPMERKINGEN:

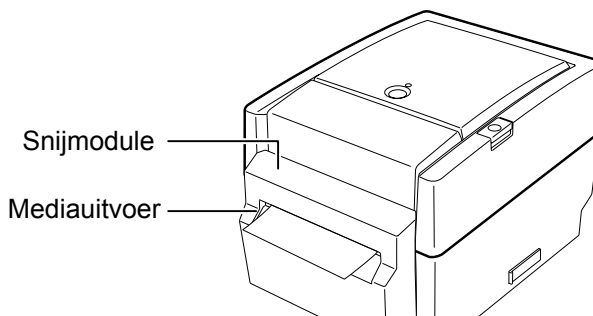
Let op het volgende wanneer u kettingpapier aan de achterzijde van de printer plaatst:

1. De printzijde moet naar boven gericht zijn.
2. Het kettingpapier ligt evenwijdig met en ter hoogte van de aanvoergleuf.
3. Er zijn geen interfacekabels die de aanvoer van het kettingpapier kunnen belemmeren.

Snijmode (Option):

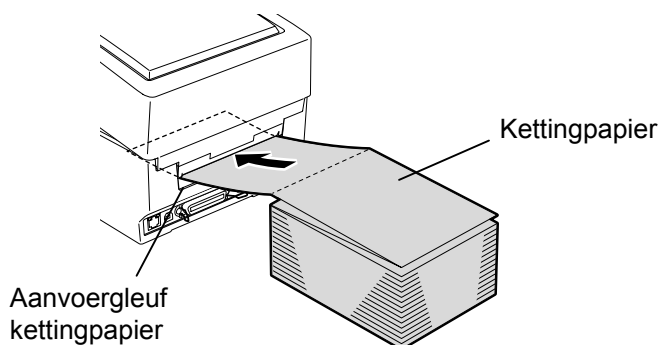
Als de printer met het snijdmes uitgerust is, wordt de media automatisch doorgesneden.

Na het laden van de media, volgens voorgaande werkwijze, duwt u het uiteinde van de papierdrager door de uitvoeropening van het snijdmes.

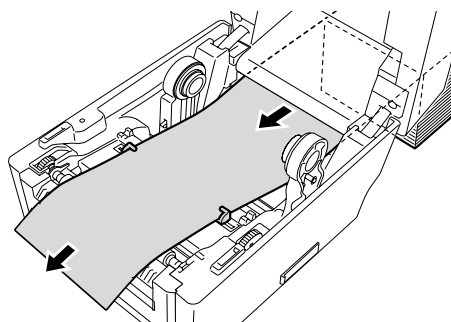


Het laden van kettingpapier

1. Plaats het kettingpapier aan de achterzijde van de printer en glijd het uiteinde van het papier in de desbetreffende aanvoergleuf.



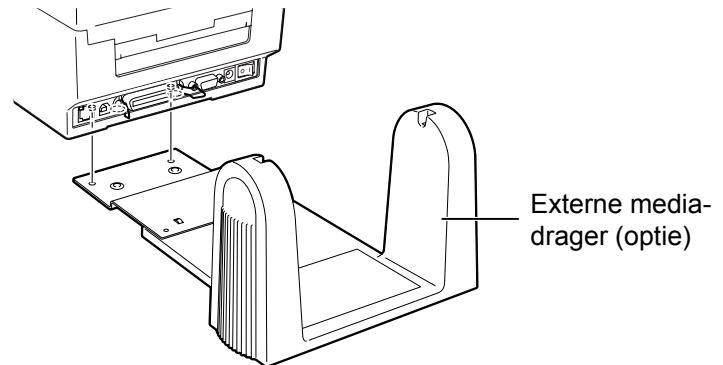
2. Raadpleeg vorige bladzijde om het kettingpapier doorheen de printer te leiden tot het uiteinde uit de mediauitvoer te voorschijn komt.



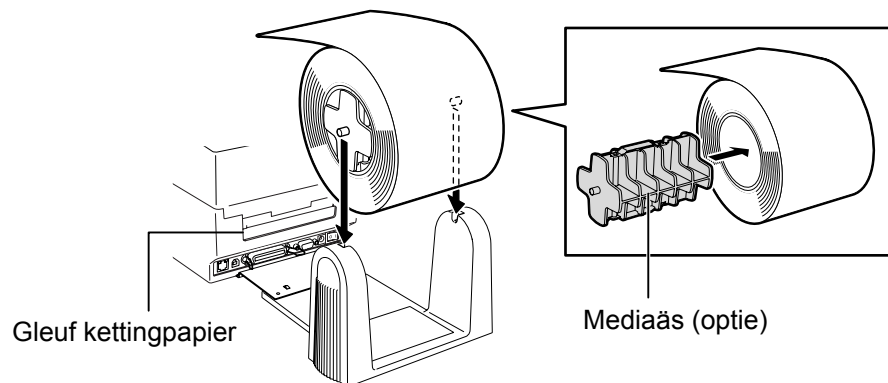
2.7 Het laden van papier (vervolg.)

Een externe mediadrager in optie is nodig wanneer de externe diameter van de mediarol langer is dan 127 mm (5") en de diameter van de kern langer is dan 76.2 mm (3").

1. Plaats de uitstulpingen aan de basis van de printer in de openingen van de externe mediadrager.



2. Breng de media's door de kern van de mediarol.
3. Plaats de as op de inkepingen van de externe mediadrager.
4. Trek aan het uiteinde van de media en voer het in de printer.



5. Zie voorgaande bladzijden om de media te laden.
6. Sluit de hoofdkap.

2.8 Het laden van het lint

Een lint is nodig wanneer normale media geprint wordt. Volg onderstaande werkwijze om een lint te laden.

WAARSCHUWING!

1. Raak geen bewegende delen aan. Om het risico uit te sluiten dat vingers, juwelen, kleding enz.
2. Open het bovenste deksel volledig om te vermijden dat het opnieuw dicht valt.

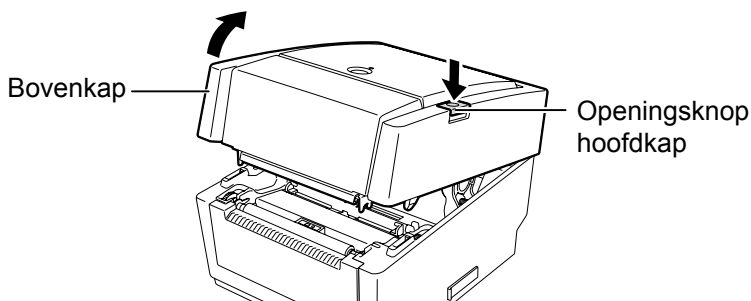
VERWITTING!

Raak het element van de drukkop niet aan bij het opheffen van de drukkop. Dots kunnen ontbreken ten gevolge van statische elektriciteit of ander printkwaliteitsproblemen kunnen zich voordoen.

OPMERKINGEN:

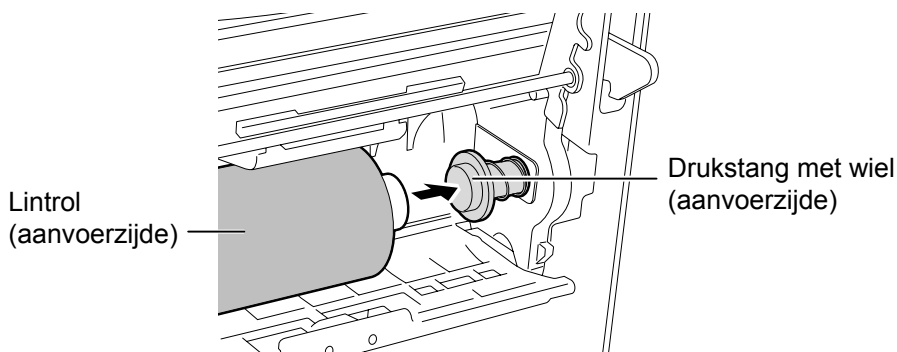
1. Laad geen lint wanneer thermisch directe media gebruikt wordt. Dit kan de printkop beschadigen of besmeuren met gesmolten lint en de vervanging van de printkop vereisen..
2. Vergewis u ervan dat het lint geladen is zodat de inktzijde van het lint in contact treedt met de printzijde van de media. Indien het lint omgekeerd geladen is, wordt niets geprint en kan dit de printkop dermate beschadigen dat vervanging nodig is.
3. Onderstaande figuur toont het verschil aan tussen de gebruikte en niet gebruikte zijde van een onvolledig opgebruikt lint.
4. Trek niet te hard aan het lint, het is fijn waardoor het kan uitrekken of scheuren

1. Druk op de openingknop van de hoofdkap en draai de hoofdkap volledig open.

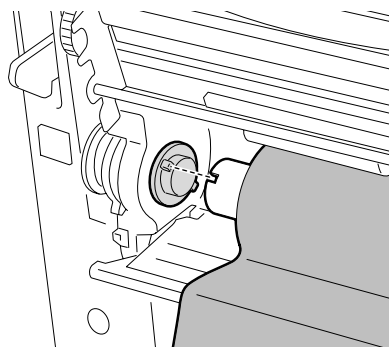


2. Plaats de lintkern van de lintaanvoerrol tussen de drukstang en de linthouder (aanvoerzijde).

- (1) Duw het rechteruiteinde van de lintkern tegen de drukstang en zorg dat het wiel van de drukstang stevig in de lintkern past.



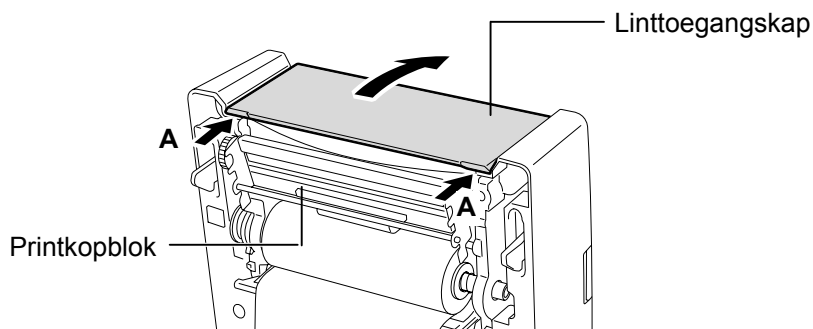
- (2) Plaats het linkeruiteinde van de lintkern op de linthouder en zorg er ondertussen voor dat de inkeping op de lintkern past op de uitstulping van de linthouder.



Hou het lint stevig vast terwijl u het laadt want het kan gemakkelijk ontglippen en zich uitrollen.

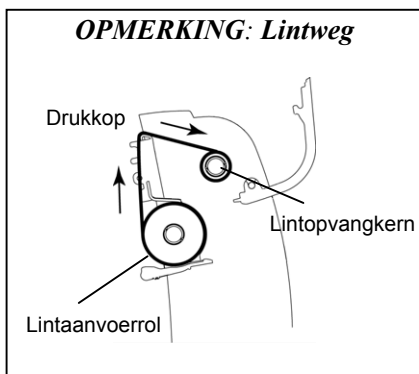
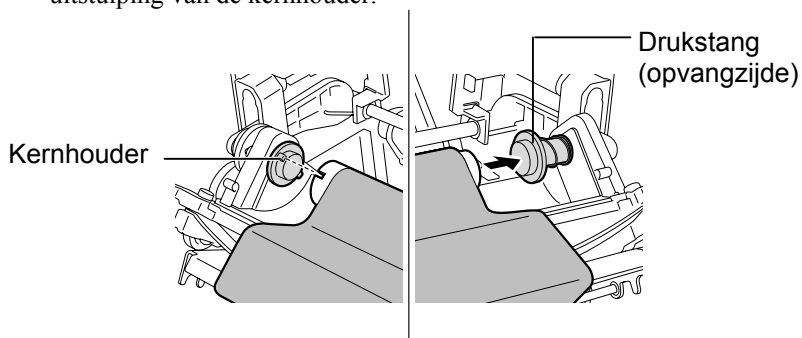
2.8 Het laden van het lint (vervolg.)

3. Duw op de zones van de linttoegangskap die met de pijlen A aangeduid worden en doe de kap volledig open terwijl u het printkopblok ondersteunt.

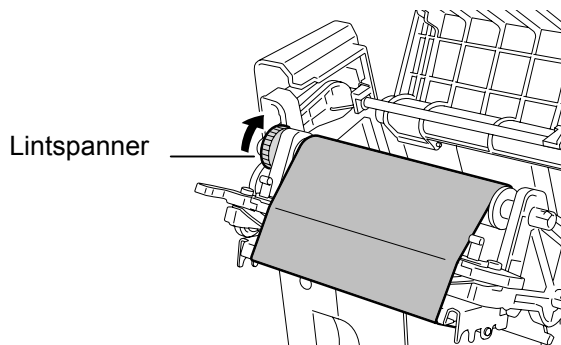


4. Plaats de lintopvangkern tussen de drukstang en de kernhouder op dezelfde manier als de lintkern van de lintaanvoerrol.

- (1) Duw het rechteruiteinde van de lintopvangkern tegen de drukstang en zorg dat het wiel van de drukstang stevig in de opvangkernrol past.
- (2) Plaats het linkerruiteinde van de lintopvangkern op de kernhouder en zorg er ondertussen voor dat de inkeping op de lintopvangkern past op de uitstulping van de kernhouder.

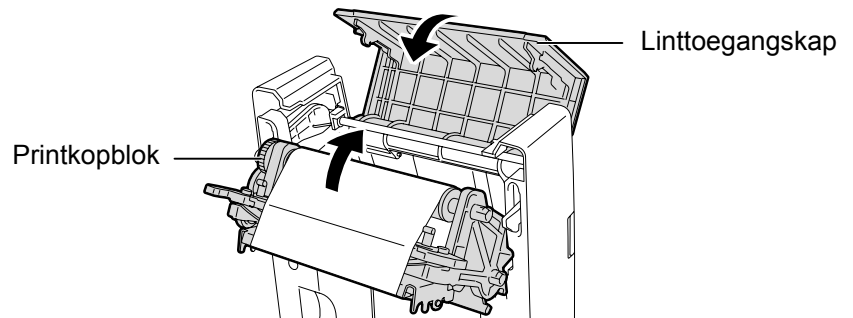


5. Draai de lintspanner om het lintuiteinde rond de lintopvangkern te spannen tot het inktlint de printkop volledig bedekt en haal alle rimpels uit het lint weg.

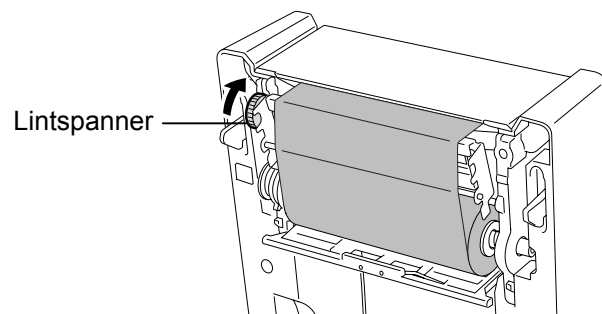


2.8 Het laden van het lint (vervolg.)

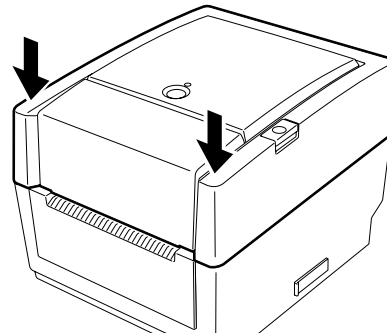
6. Sluit de linttoegangskap met een klik.



7. Span het lint nogmaal aan d.m.v. de lintspanner.



8. Duw de voorzijde van de hoofdkap zachtjes naar beneden tot hij met een klik gesloten is.



Het laden van het lint is afgesloten.

2.9 Kalibratie mediasensor, printtest, en dump mode functies

Deze functie wordt gebruikt om de gevoeligheid van de voedingsholte-/zwarte stip sensor in te stellen.

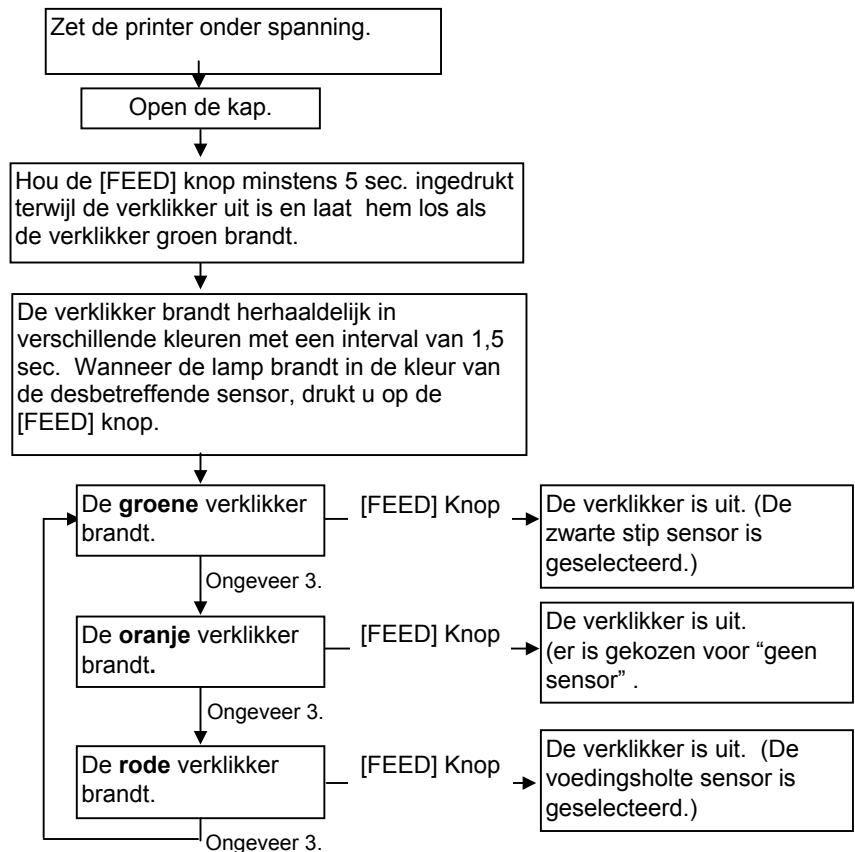
De mediasensors moeten ingesteld worden wanneer een ander type media geladen werd.

2.9.1 Kalibratie van de mediasensor

OPMERKING:

Het laatst gekozen sensortype blijft gelden bij een volgende printoperatie.
De voedingsholtesensor is standaard ingesteld.

1. Kies eerst de sensor die gekalibreerd moet worden d.m.v. onderstaande werkwijze.



2. Zet de printer af. Laad de media zoals het hoort en sluit de hoofdkap.
Opmerking: Plaats geen voorgedrukte zone boven de mediasensor want dit kan een correcte calibratie belemmeren.
3. Om de zwarte stip sensor te kalibreren, moet de positie van de sensor op dezelfde lijn liggen als de zwarte stippen op de media (zie **deel 2.7.**)
4. Druk op de [FEED] knop terwijl u de drukker aanzet. De verklikker licht als volgt op::
Groen (knippert) → Rood (knippert) → Oranje (knippert) → Oranje → ROOD → Groen
5. Verlos de [FEED] knop wanneer de verklikker in het rood brandt. De printer voert de media automatisch aan om een sensorcalibratie uit te voeren.
Opmerking: Herbegin vanaf stap 4 indien u de [FEED] knop niet op het juiste moment indrukte.
6. Om de "Online" procedure op te starten, zet u de drukker opnieuw af en aan.

2.9.2 Pinttest en dump mode

1. Zet de printer af en laad een mediarol in de printer.
2. Druk op de FEED knop terwijl u de drukker aanzet. De verklikker licht als volgt op:
Groen (knippert) → Rood (knippert) → Oranje (knippert) → Oranje → ROOD → Groen
3. Druk op de FEED knop terwijl de groene verklikker brandt.
4. De printer voert automatisch een zelftest uit en zet zich in dump mode.
5. Om de "Online" procedure op te starten, zet u de drukker opnieuw af en aan.

Voorbeeld van een printtest etiket**OPMERKING:**

De volgende commando's hebben geen invloed op de uitvoer van de printtest. D, AX, XS, Z2;1, Z2;2 (zonder AY)

```

PRINTER INFO.
PROGRAM VERSION      VX.XX XXXX
TONE ADJUST          +XX
FEED ADJUST          +XX.Xmm
CUT POSITION ADJUST   +XX.Xmm
BACKFEED ADJUST     +XX.Xmm
PARAMETER            [ PC-850 ] [ 0 ]
                    [ 9600 ] [ 8 ] [ 1 ] [ NONE ] [ 2 ]
                    [ ON ] [ AUTO ] [ FEED ] [ B0 ]

X-COORDINATE ADJUST +XX.Xmm
SENSOR SELECTION     TRANSMISSIVE
SENSOR ADJ. VALUE    TRANSMISSIVE [XX] REFLECTIVE [XX]
PRINT SPEED          5 IPS
FLASH ROM            4 MB
SDRAM                8 MB
USER MEMORY          [ X KB] [ 0 KB]
TTF AREA             [ 0 KB] [ 0 KB]
EXT CHAR AREA        [ 0 KB] [ 0 KB]
BASIC AREA           [ 0 KB] [ 0 KB]
PC SAVE AREA         [ X KB] [ 0 KB]
INFORMATION
TOTAL FEED           0.00 km
TOTAL PRINT          0.00 km
TOTAL CUT            0
IP ADDRESS           192.168.10.20
SUBNET MASK          255.255.255.0
GATEWAY              0.0.0.0
MAC ADDRESS          XX-XX-XX-XX-XX
DHCP                 Disabled
DHCP CLIENT ID      FFFFFFFFFFFFFFFFFF
                    FFFFFFFFFF

SOCKET COMM.         Enabled
SOCKET COMM. PORT    08000

```

2.9.2 Pinttest en dump mode (vervolg.)

De inhoud van de printtest kan door middel van onderstaande commando's en parameters gewijzigd worden:

```

PROGRAM VERSION: VX.XX XXXX --- Firmware versie en checksum
TONE ADJUST: +XX ----- Fijne instelling van de printintensiteit
FEED ADJUST: +XX.Xmm ----- Fijne instelling van de printpositie
CUT POSITION ADJUST: +XX.Xmm ----- Fijne instellingswaarde van de snijpositie
BACKFEED ADJUST: +XX.Xmm ----- Fijne instellingswaarde van het
aanvoervolume
PARAMETER: [PC-850][0] ----- Karaktercode- en font "0" keuze
           [9600][8][1][NONE][2] --- Baud snelheid, lengte data, stop bit lengte,
           [ON][AUTO][FEED][B0] ----- Wachtfunctie voorwaartse aanvoer,
           controlecode, voedingsknopfunctie en Euro
           code
X-COORDINTE ADJUST: +XX.Xmm ----- Fijne instellingswaarde X-coördinaat
SENSOR SELECTION: TRANSMISSIVE- Sensorkeuze en gevoeligheid
SENSOR ADJ. VALUE:
  TRANSMISSIVE[XX] REFLECTIVE[XX] -- Sensor instellingswaarde
PRINT SPEED: 5IPS ----- Printsnelheid
FLASH ROM:4MB ----- Flash ROM omvang
SDRAM: 8MB ----- SDRAM omvang
USER MEMORY: [X KB][0 KB] ----- Omvang gebruikersgeheugen
TTF AREA: [XXXXKB][XXXXKB] ----- True type font opslagzone, PC hoofdbord en
geheugenkaart in optie
EXT CHAR AREA: [XXXXKB][XXXXKB] -- Opslagzone extern geladen karakters, PC
hoofdbord en geheugenkaart in optie
BASIC AREA: [XXXXKB][XXXXKB] ----- BASIS bestandopslagzone, PC hoofdbord en
geheugenkaart in optie
PC SAVE AREA: [XXXXKB][XXXXKB] ----- PC veiligheidsopslagzone, PC hoofdbord en
geheugenkaart in optie
INFORMATION: ----- Wordt enkel geprint als er informatie in het
flash ROM-geheugen opgeslagen werd
TOTAL FEED ----- Totale aanvoerafstand
TOTAL PRINT: 0.00 km ----- Totale printafstand
TOTAL CUT: 0 ----- Totale snijstelling
IP ADDRESS: 192.168.10.20 -----
SUBNET MASK: 255.255.255.0 -----
GATEWAY: 0.0.0.0 -----
MAC ADDRESS: XX-XX-XX-XX-XX ---
DHCP: Disabled -----
DHCP CLIENT ID:
  FFFFFFFFFFFFFFFFFF FFFFFFFFFF ---
SOCKET COMM.: Enabled -----
SOCKET COMM. PORT: 08000 -----

```

} Netwerkinstellingswaarden

2.10 Het gebruik van een SD kaart

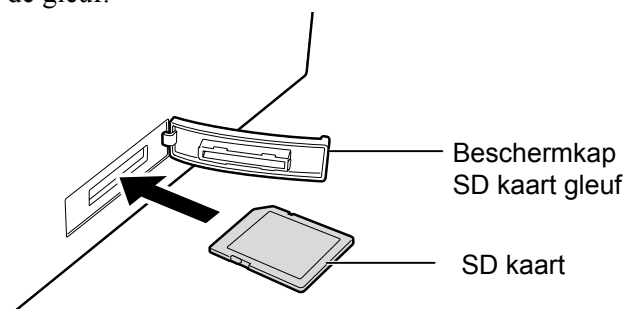
VERWITTING!

1. *Zet de printer af alvorens u een SD kaart inbrengt of verwijdert, zo niet kunnen de gegevens van de kaart vernietigd worden.*
2. *Zet de printer niet af terwijl u toegang heeft tot de SD kaart, zo niet kunnen de gegevens van de kaart vernietigd worden.*
3. *Raadpleeg de instructies die met de SD kaart geleverd worden voor een correcte behandeling van deze kaart.*

Met deze printer kunnen printformaten, writable characters, true type fonts, enz. opgeslagen worden op een in de handel verkrijgbare SD kaart. Wend u tot uw dichtst bijzijnde TOSHIBA TEC vertegenwoordiger voor informatie over de verschillende types SD kaarten die beschikbaar zijn. Raadpleeg de "External Equipment Interface Specification" op de CD ROM om te weten hoe u data opgeslaagt op een SD kaart.

■ Het inbrengen van een SD Card

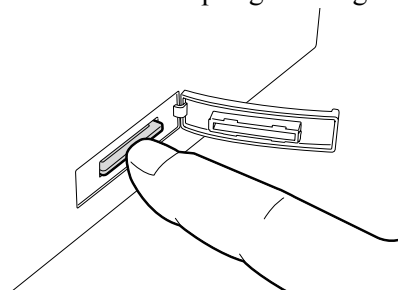
1. Zet de printer af en open de beschermkap van de SD kaart.
2. Hou de SD kaart vast met het geprinte oppervlak aan de bovenzijde en klik de kaart in de gleuf.



3. Sluit de beschermkap van de SD kaart.

■ Verwijdering van een SD kaart

1. Vergewis u ervan dat er geen toegang is tot de data van de SD kaart en zet de printer af.
2. Open de beschermkap van de SD kaart.
3. Druk op de SD kaart en de kaart springt uit de gleuf.



4. Verwijder de kaart uit de gleuf en sluit de beschermkap.

3. ONDERHOUD

WAARSCHUWING!

1. *Plaats de printer uit voordat u onderhoudswerkzaamheden uitvoert, dit om elektrische schokken te vermijden.*
2. *Om kwetsuren te vermijden pas op uw vingers bij het openen van de printkop blok.*
3. *Opgepast voor de printkop, daar deze zeer heet kan zijn, direct na het printen. Neem een afkoelingsperiode in acht voor het beginnemen met onderhoudswerkzaamheden.*
4. *Giet geen water op de printer.*

Dit hoofdstuk beschrijft de onderhoudsroutine.

Om de hoge kwaliteitswerking van de printer te garanderen, dient u een regelmatige onderhoudsroutine uit te voeren. Bij intensief gebruik moet dit dagelijks gebeuren. Bij beperkt gebruik wekelijks.

3.1 Reiniging

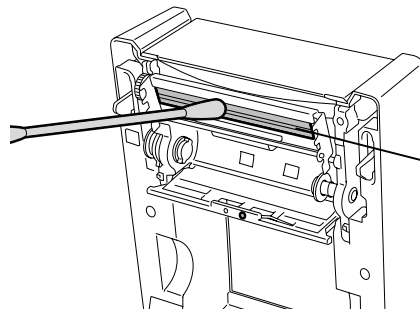
Om de goede werking van de printer en de printkwaliteit te behouden is het aangewezen de printkop en de aandrukrol te reinigen bij vervanging van lint en pap.

3.1.1 Printkop

VERWITTING!

1. *Raak de printkop en aandrukrol niet aan met harde voorwerpen, daar er beschadiging kan optreden.*
2. *Gebruik geen vluchtige solventen met thinner en of benzeen, deze kunnen verkleuring van het deksel, defecte printkop, of een defecte printer veroorzaken.*
3. *Raak het verwarmingselement van de printkop niet aan met de handen, Statische lading kan de printkop beschadigen.*

1. Zet de drukker af.
2. Open de bovenkap en de lintkap.
3. Verwijder lint.
4. Reinig het printkopelement met een printkopreiniger, katoenstaafje of een zachte klamme doek met ethyl alcohol.



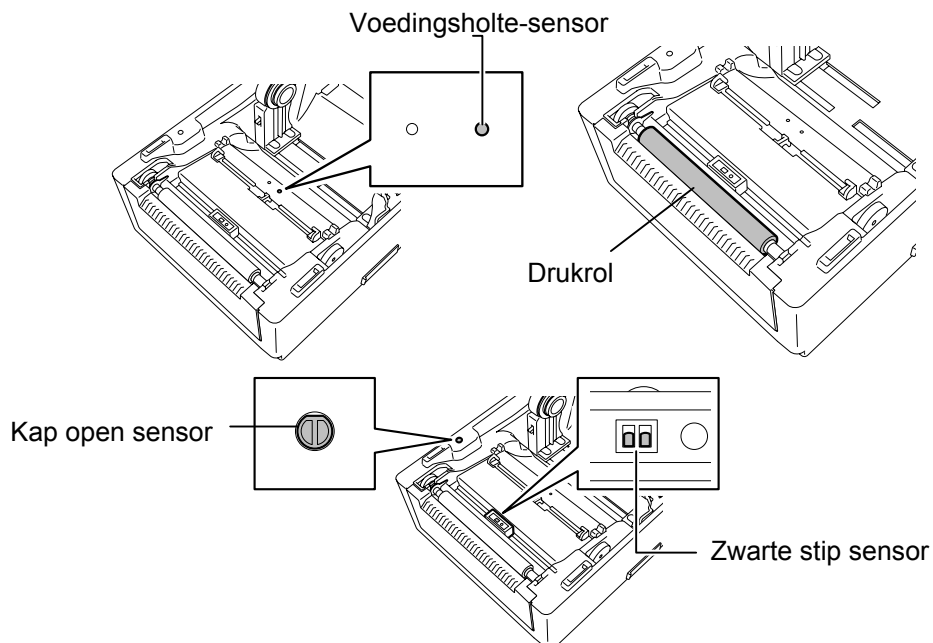
Printkopelement
(aan de rand van de
printkop
gepositioneerd)

OPMERKINGEN:

Drukkopreinigers kunnen aangekocht worden bij TOSHIBA TEC verdelers.

3.1.2 Drukrol/sensors

1. Reinig de drukrol met een zachte klamme doek in zuiver ethanol.
2. Verwijder stof en papierdeeltjes van de zwarte stip sensor, voedingsholtesensor en kap open sensor met een zachte doek..

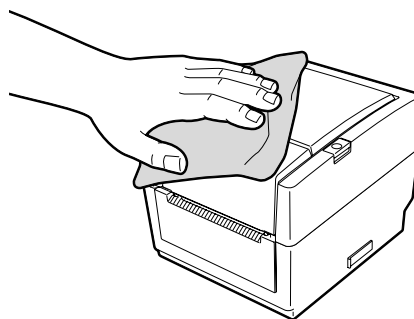


3.1.3 Kappen

VERWITTIGING!

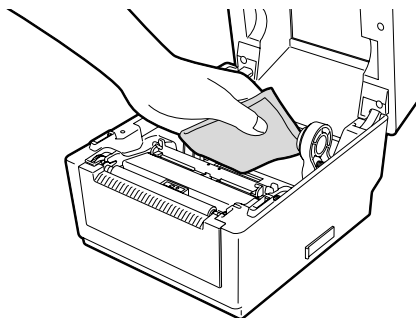
Het gebruik van vluchtige oplosmiddelen waaronder thinner en benzeen kan aanleiding geven tot verkleuring of vervorming van de kappen.

Reinig de kap met een zachte droge doek. Verwijder vuil met een klamme zachte doek in een zacht detergent.



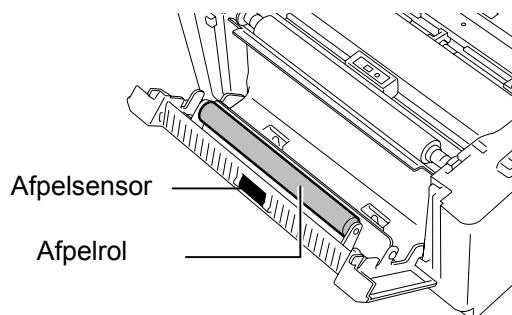
3.1.4 Mediabehuizing

Reinig de mediabehuizing met een zachte droge doek. Verwijder vuil met een zachte klamme doek in een zacht detergent.



3.1.5 Afpelsensor/afpelrol (optie)

1. Reinig de afpelrol met een zachte klamme doek in zuive ethanol.
2. Verwijder stof en papierdeeltjes van de afpelsensor met een zachte droge doek.



3.2 Voorzorgen/ behandeling van media en linten

VERWITTING!

Zorg ervoor dat u de bijsluiter van uw media of linten grondig leest en begrijpt. Gebruik enkel media en linten die beantwoorden aan de specifieke eisen. Linten en media die hiermee niet overeenstemmen, kunnen een nadelige invloed hebben op de levensduur van de printkop, de leesbaarheid van barcodes en de printkwaliteit. Wees voorzichtig met de media en de linten, zorg dat ze niet beschadigd worden, zo beschadigt u de printer ook niet. Lees de richtlijnen in dit hoofdstuk aandachtig.

- Bewaar geen media en linten langer dan de duur die opgegeven werd door de fabrikant.
- Bewaar de media op hun vlakke zijn. Stapel de media niet op hun ronde zijde, de afvlakking van de zijde kan aanleiding geven tot een slechte doorvoer en een slechte printkwaliteit.
- Bewaar de media in een plastic zak die u steeds sluit na opening. Onbeschermde media kan vuil worden en de bijkomende slijtage door stofdeeltjes kan de levensduur van de drukkop beperken.
- Berg media en linten op in een koele en droge omgeving. Vermijd plaatsen die blootgesteld zijn aan rechtstreeks zonlicht, hoge temperaturen, vochtigheid, stof en gassen.
- Thermisch papier bestemd voor thermisch directe druk mag de waarden Ca^{2+} , K^+ , Na^+ 800 ppm, en Cl^- 600 ppm niet overschrijden.
- Sommige inktten die gebruikt worden op voorgedrukte media kunnen bestanddelen bevatten die de levensduur van de drukkop kunnen beperken. Gebruik geen voorgedrukte etiketten waarvan de inkt harde bestanddelen bevat waaronder calciumcarbonaat (CaCO_3) en kaolien ($\text{Al}_2\text{O}_3, 2\text{SiO}_2, 2\text{H}_2\text{O}$).

Stel u in verbinding met uw TOSHIBA TEC verdeler of de fabrikant van uw media of linten voor meer informatie.

4. HET OPLOSSEN VAN FOUTEN

VERWITTING!

Tracht de printer niet zelf te herstellen indien een fout zich heeft voorgedaan die u niet kunt verhelpen aan de hand van dit hoofdstuk. Zet de printer af, ontkoppel het voedingsnoer en vraag bijstand aan uw Toshiba TEC verdeler.

4.1 Overzicht voor het oplossen van problemen

Symptoom	Oorzaak	Oplossingen
De stroomverklikker van de stroomadapter brandt niet hoewel het voedingsnoer aangesloten is met een wandcontact.	Het voedingsnoer is niet aangesloten met de stroomadapter.	Ontkoppel het voedingsnoer van het wandcontact, sluit het voedingsnoer aan met stroomadapter en vervolgens met het wandcontact. (⇒ Deel 2.5)
	Er is een stroomprobleem of er wordt geen stroom aangevoerd in het wandcontact.	Test het wandcontact met het voedingsnoer van een andere elektrische uitrusting. Stel u in verbinding met een elektricien of uw stroomprovider..
	De zekering van het gebouw is gesprongen of de stroomonderbreker is aangegaan.	Controleer de zekering of stroomonderbreker.
De verklikker brandt niet groen wanneer de sprinter onder stroom gezet wordt d.m.v. de stroomschakelaar terwijl de stroomverklikker wel brandt.	De stroomadaptersluiting is losgekoppeld van de contactbus.	Ontkoppel het voedingsnoer van het wandcontact, sluit de stroomadapter aan met de contactbus en koppel het voedingsnoer met het wandcontact. (⇒ Deel 2.5)
Er wordt geen media aangevoerd.	De media is niet goed geladen.	Herlaad de media zoals het hoort. (⇒ Deel 2.7)
	De interfacekabel is niet goed aangesloten.	Sluit de interfacekabel opnieuw aan. (⇒ Deel 2.4)
	De mediasensor is besmeurd.	Reinig de mediasensor. (⇒ Deel 3.1.2)
Er wordt niets geprint.	Hoewel gekozen werd voor de thermische transfer mode, werd geen lint geladen.	Laad een lint. (⇒ Deel 2.8)
	Het thermisch papier werd niet geladen hoewel de thermische transfer mode gekozen werd.	Laad een thermische papierrol. (⇒ Deel 2.7)
	De media is niet goed geladen.	Herlaad de media zoals het hoort. (⇒ Deel 2.7)
	De printer ontvangt geen printdata van de host computer.	Zend printdata.
Slechte print	De media is niet door TOSHIBA TEC goedgekeurd.	Vervang de media door TOSHIBA TEC goedgekeurde media.
	Het lint is niet door TOSHIBA TEC goedgekeurd.	Vervang het lint door een TOSHIBA TEC goedgekeurd lint.
	De printkop is vuil.	Reinig de printkop. (⇒ Deel 3.1.1)

Symptoom	Oorzaak	Oplossingen
Ontbrekende dots	De printkop is vuil.	Reinig de printkop. (⇒ Deel 3.1.1)
	De printkopelementen zijn gedeeltelijk gebroken.	Wanneer ontbrekende dots de oorzaak zijn van een slechte print, moet u de printer afzetten en uw dichtst bijzijnde TOSHIBA TEC vertegenwoordiger contacteren voor de vervanging van de printkop.
De etiketten worden met moeite van de papierdrager verwijderd (als de afpelmodule in optie gebruikt wordt).	De media is niet door TOSHIBA TEC goedgekeurd.	Herlaad door TOSHIBA TEC goedgekeurde media.
	De etiketten werden niet correct geladen.	Laad de etiketten zoals het hoort. (⇒ Deel 2.7)
Peel-off issue cannot be performed. (When the optional strip unit is fitted.)	De afpelsensor werkt niet goed t.g.v. het omgevingslicht.	Plaats de schaduwplaat die met de afpelmodule geleverd werd. (⇒ Deel 2.7)
De media wordt niet mooi doorsneden als de snijmodule in optie gebruikt wordt).	Het snijmes is bot geworden.	Zet de printer af en contacteer uw dichtst bijzijnde TOSHIBA TEC vertegenwoordiger voor de vervanging van het mes..

4.2 Verklikker

Kleur	Status	Oorzaak	Oplossingen
Groen	Brandt	Bedrijfsklaar	Normaal
Groen	Knippert snel	Communicatie met een host	Normaal
Groen	Knippert traag	Het printen werd onderbroken (pauze).	Druk op de FEED] knop. De printoperatie wordt beëindigd.
Groen/Rood	Knippert traag	De printkop is te heet geworden om verder te printen.	Onderbreek het printen en laat de printkop afkoelen tot de verklikker groen brandt. Contacteer uw dichtst bijzijnde TOSHIBA TEC vertegenwoordiger indien de verklikker niet groen brandt of dit probleem zich regelmatig voordoet.
Rood	Brandt	Een communicatiefout heft zich voorgedaan. (Enkel wanneer RS-232C gebruikt wordt).	Zet de printer af en aan met de stroomschakelaar of druk op de [FEED] knop. Zet de printer af en contacteer uw dichtst bijzijnde TOSHIBA TEC vertegenwoordiger indien dit probleem zich regelmatig voordoet.
Rood	Knippert snel	Er is een papieropstopping	Verwijder de opgestopte media, herlaad de media en druk op de [FEED] knop. (⇒ Deel 4.3)
Rood	Knippert met matige snelheid	De media is op.	Laad een nieuwe mediarol en druk op de [FEED] knop. (⇒ Deel 2.7)
Rood	Knippert traag	Een uitvoer of aanvoer werd uitgeprobeerd terwijl de hoofdkap open was.	Sluit de hoofdkap volledig en druk op de [FEED] knop. De printoperatie wordt beëindigd.

Kleur	Status	Oorzaak	Oplossingen
Oranje	Knippert snel	Er is een papieropstopping in de snijmodule. (Enkel wanneer de snijmodule gebruikt wordt).	Verwijder de opgestopte media, herlaad de media en druk op de [FEED] knop. (⇒ Deel 4.3)
Oranje	Knippert met matige snelheid	Het lint is op.	Laad een nieuw lint en druk op de [FEED] knop. (⇒ Deel 2.7)
Niets	Uit	De hoofdkap is open.	Sluit de hoofdkap volledig.

Knipperritme van de verklipper

Status	Knipperinterval
Knippert traag	1 sec.
Knippert met middelmatige snelheid	0,5 sec.
Knippert snel	0,2 sec.

4.3 Verwijdering van vastgelopen media

In dit deel vindt u een gedetailleerde beschrijving om vastgelopen papier te verwijderen uit de printer.

VERWITTING!

Gebruik geen gereedschap dat de printerkop kan beschadigen.

1. Zet de drukker af.
2. Open de kap, en verwijder de media.
3. Open de lintkap en verwijder het lint.
4. Verwijder de opgestopte media uit de printer. GEBRUIK GEEN scherpe voorwerpen of werktuigen. Zij kunnen de printer beschadigen.
5. Reinig de printkop en de drukrol en verwijder stof en vuil.
6. Laad opnieuw de media en het lint en sluit de lintkap en de hoofdkap.

A1.2 Opties

Naam optie	Type	Beschrijving
AC adapterkap	B-EV904-AC-QM-R	Rond de bodem van de printer bevestigd om de AC adapter in te sluiten.
Snijmodule	B-EV204-F-QM-R B-EV204-P-QM-R	Een snijeenheid die volledig doorsnijdt. Een snijeenheid die gedeeltelijk doorsnijdt.
Afpelmodule	B-EV904-H-QM-R	Wanneer deze optie aan de voorzijde van de mediauitvoer bevestigd wordt, kan de afpelfunctie door de detectie van een etiket of het ontbreken van een etiket op aanvraag werken.
Externe mediadrager	B-EV904-PH-QM-R	Wanneer de printer met deze optie uitgerust is, kan een mediarol met een externe diameter tot 203 mm (8") en een kern met een interne diameter van 76,2 mm (3") gebruikt worden.

OPMERKINGEN:

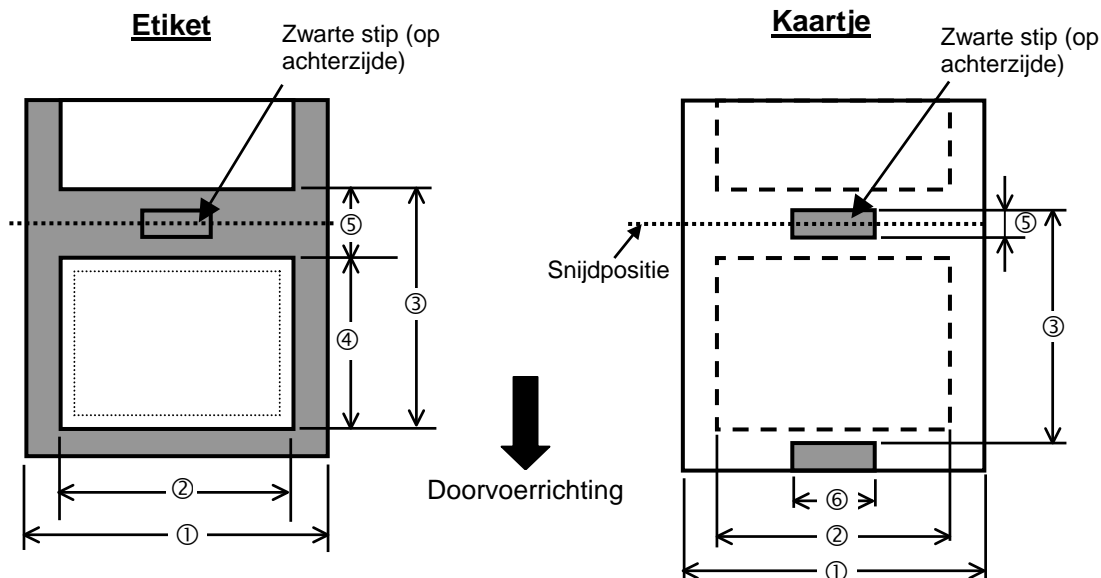
De hoger vermelde opties zijn beschikbaar bij uw TOSHIBA TEC verdeler.

A1.3 Media

Zorg ervoor dat de media die u gebruikt goedgekeurd is door TOSHIBA TEC. De waarborg is niet geldig wanneer een probleem zich voordoet door gebruik van media die niet goedgekeurd is door TOSHIBA TEC. Stel u in verbinding met uw TOSHIBA TEC verdeler voor informatie over media die door TOSHIBA TEC goedgekeurd zijn.

A1.3.1 Media Type

Hieronder vindt u een overzicht van de afmetingen en de vorm van de media die op deze printer kunnen gebruikt worden.



A1.3.1 Media Type (Voorbeeld)

Unit: mm (inch)

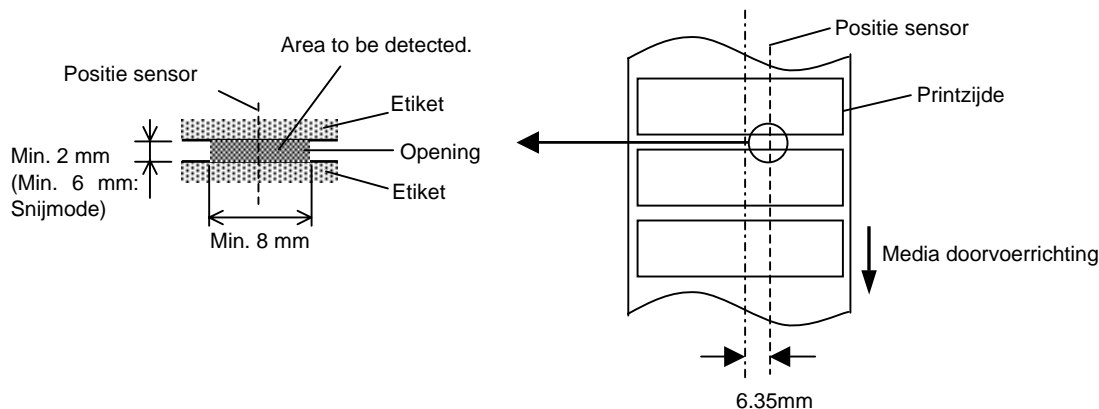
Item		Uitvoermode	Sequentiële mode	Afpel mode	Snijmode
① Breedte zonder papierdrager			25.4 –112 (1.0 –4.41)		
② Mediabreedte			22.4 –109 (0.88 –4.29)		
③ Media pitch	Etiket	203 dpi	10 – 999 (0.39 – 39.3)	25.4 – 152.4 (1.0 – 6)	25.4 – 999 (1.0 – 39.3)
		300 dpi	10 – 457.2 (0.39 – 18.0)	25.4 – 152.4 (1.0 – 6)	25.4 – 457.2 (1.0 – 18.0)
	Etiket	203 dpi	10 – 999 (0.39 – 39.3)	----	25.4 – 999 (1.0 – 39.3)
		300 dpi	10 – 457.2 (0.39 – 18.0)	----	25.4 – 457.2 (1.0 – 18.0)
④ Media lengte		203 dpi	8 – 997 (0.31 – 39.25)	23.4 – 150.4 (0.92 – 5.92)	19.4 – 993 (1.0 – 39.1)
		300 dpi	8 – 455.2 (0.31 – 17.9)	23.4 – 150.4 (0.92 – 5.92)	19.4 – 451.2 (1.0 – 17.76)
⑤ Holte/zwarte stip lengte			2.0 –10.0 (0.08 –0.39)		6.0 –10.0 (0.24 –0.39)
⑥ Zwarte stip breedte			Min. 8.0 (0.31)		
Dikte			0.06 –0.19 (0.0024 –0.0075)		
Max. diameter buitenrol			Ø127 (5) Ø214 (8.42): Wanneer de externe mediadrager (optie) gebruikt wordt.		
Wikkelrichting			Extern gewikkeld (Standaard), Intern gewikkeld		
Diameter van de centrale kern			25.4 –38.1, of 76.2 (1 – 1.5, of 3) <i>(Zie opmerking 2.)</i>		

OPMERKINGEN:

1. Gebruik uitsluitend door TOSHIBA TEC goedgekeurde media teneinde de printkwaliteit en de levensduur van de drukkop te verzekeren.
2. Wanneer een mediarol van 76.2-mm (3") met een kern waarvan de diameter 3" is gebruikt wordt, is de mediäs die samen met de externe mediadrager geleverd wordt nodig.

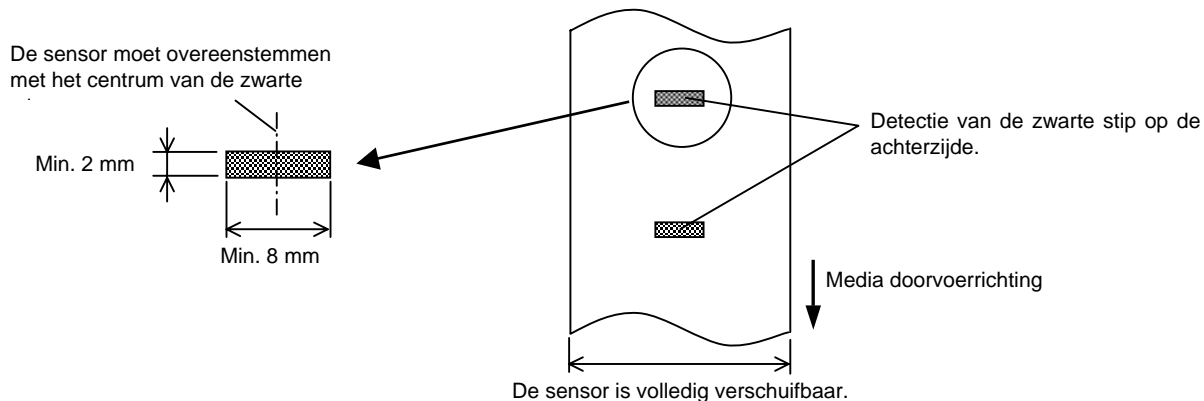
A1.3.2 Detectiezone van de voedingsholte sensor

De transmissieve sensor is vastgemaakt en bevindt zich 6,35 mm rechts van het centrum van de mediaweg. De voedingsholte sensor detecteert de aanvoeropening tussen etiketten zoals hieronder aangeduid.



A1.3.3 Detectiezone van de zwarte stip sensor

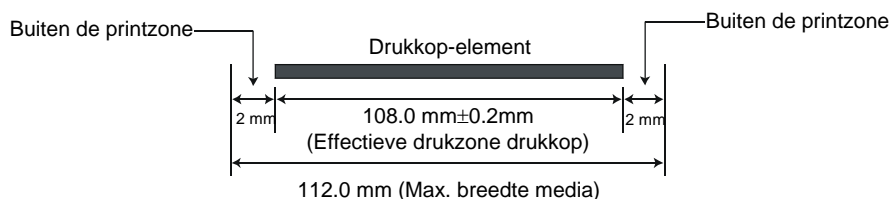
De zwarte stip sensor is verschuifbaar naargelang de breedte van de media.
 De reflectiefactor van de zwarte stip moet 10% of minder bedragen en een golflengte vertonen van 950 nm.
 De positie van de zwarte stip sensor moet overeenstemmen met het centrum van de zwarte stip.



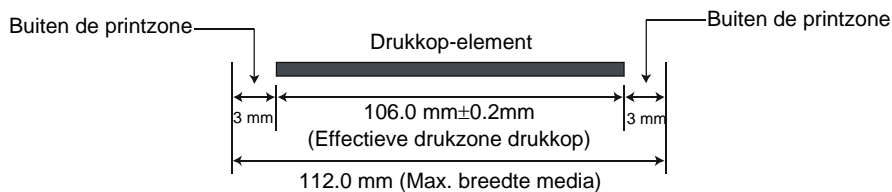
A1.3.4 Effectieve printzone

Onderstaande figuur toont het verband tussen de effectieve printbreedte van de drukkop en de breedte van de media.

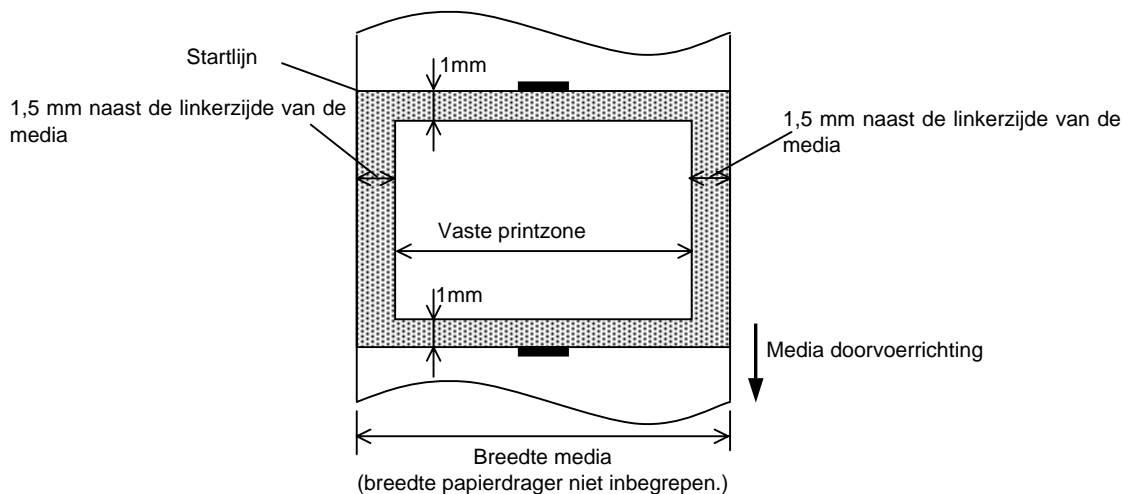
(voor het GS14 type)



(voor het TS14 type)



Onderstaande figuur toont de effectieve printzone van de media.



OPMERKINGEN:

1. Zorg ervoor dat u een rand met een breedte van 1.5 mm rond de effectieve printzone vrijlaat (gearceerde gedeelte in bovenstaande figuur). Het printen van media op deze rand kan aanleiding geven tot rimpels in het lint waardoor de printkwaliteit in de effectieve printzone aangetast wordt.
2. Het centrum van de media staat t.g.o. het centrum van de drukkop.
3. Op een afstand van minder dan 3 mm (1 mm voor snelheidsvertraging inbegrepen) van de stoppositie van de drukkop is de printkwaliteit niet zeker.
4. De gemiddelde printgraad (zwart) dient 15 % of minder te zijns. Voor de barcode printzone moet dit 30 % of minder zijn.
5. De kracht van een lijn moet zich tussen 3 en 12 dots situeren.

A1.4 Het lint

Zorg ervoor dat het lint dat u gebruikt goedgekeurd is door TOSHIBA TEC. De waarborg is niet geldig wanneer een probleem zich voordoet t.g.v. het gebruik van een lint dat niet goedgekeurd is door TOSHIBA TEC. Stel u in verbinding met uw TOSHIBA TEC verdeler voor informatie over linten die door TOSHIBA TEC goedgekeurd zijn.

Type	Spoeltype
Breedte	33.8 mm to 110 mm
Lengte	Afhankelijk van de dikte en de externe diameter van de kern.
Diameter buitenzijde	Ø40 mm
Diameter buitenzijde kern	12.7 mm
Wikkelrichting	Buitenzijde

OPMERKINGEN:

1. Gebruik enkel door TOSHIBA TEC aanbevolen linten teneinde de printkwaliteit en de levensduur van de printkop te verzekeren.
2. Een te groot verschil tussen de breedte van de media en het lint kan aanleiding geven tot rimpels in het lint. Hou rekening met bovenstaande tabel om te vermeiden dat het lint rimpelt. Gebruik geen lint dat smaller is dan de media.
3. Hou rekening met de locale voorschriften wanneer u uw linten afdankt.

APPENDIX 2 INTERFACE

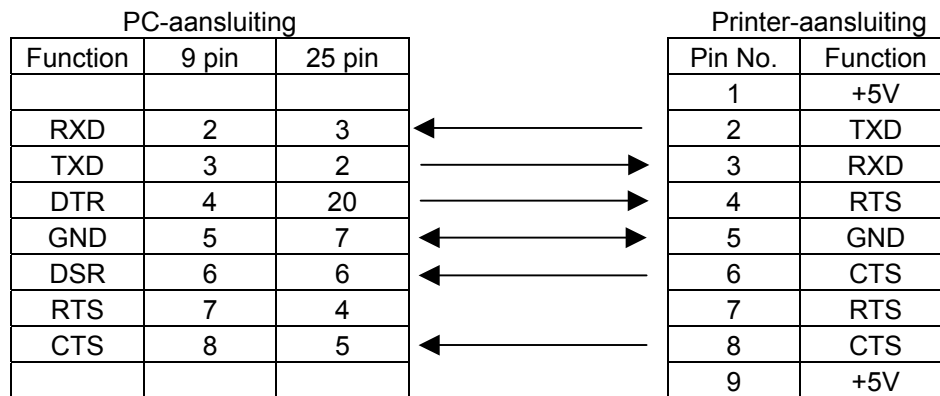
■ Interface kabels

Om straling en elektrisch ruis te voorkomen, moeten de interface kabels aan volgende vereisten voldoen:

- Volledig afgeschermd en uitgerust zijn met een metalen of gemetalliseerde aansluitingshuls.
- Zo kort mogelijk zijn.
- Niet stevig gebundeld zijn d.m.v. voedingsnoeren.
- Los staan van elektriciteitspijpen.

■ RS-232C Kabel beschrijving

De seriële gegevenskabel voor aansluiting van de printer met de host computer moet van één van de onderstaande types zijn (9 pin of 25 pin):



OPMERKING:

Gebruik een RS-232C kabel aansluiting met veiligheidsschroeven van het inch type.